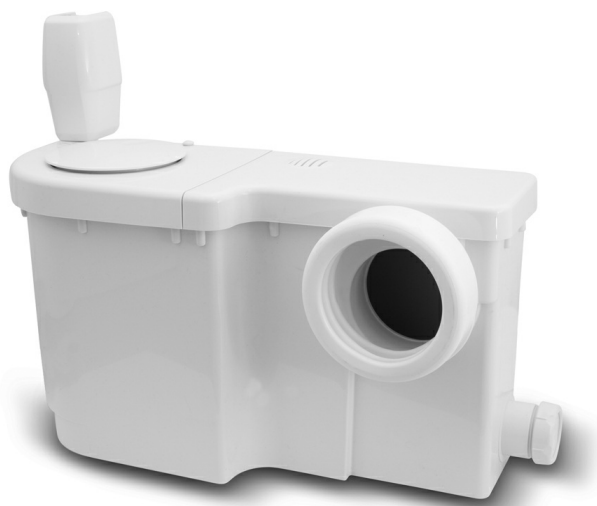


T-502 - CICLON FIT2 Triturador sanitario con 1 toma WC y 1 toma lateral (Ø40 mm)



Referencia	Medidas	Carac.	u./caja
075601	----	Blanco	1



5m ↑
5 m



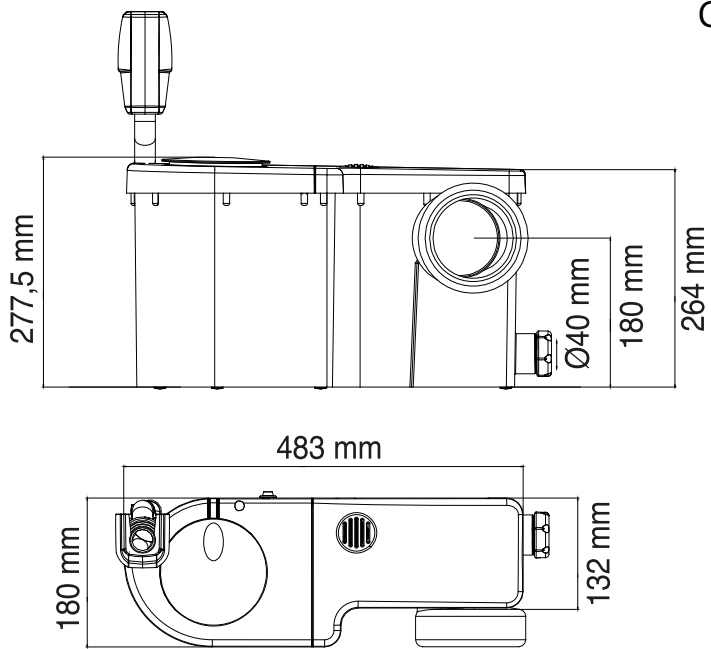
CONEXION WC



CONEXION LAVABO

Trituradores sanitarios con toma WC y conexiones auxiliares Ø40 mm). Salida vertical 32 mm encolable. Equipados con válvula antiretorno. Sistema Caset de fácil mantenimiento. Fucionamiento silencioso. 1 toma WC. 1 toma lateral (Ø40 mm). Motor: 470 W. Bombeo hasta 5 m de altura o 52 m en horizontal.

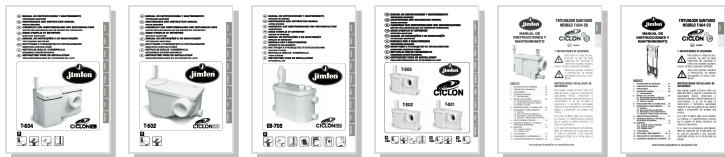
Cotas



Documentación



Instrucciones



Tarifas



Certificados



Documentos BIM



T-502 - CICLON FIT2 Triturador sanitario con 1 toma WC y 1 toma lateral (Ø40 mm)



T-502 - CICLON FIT2 Triturador sanitario con 1 toma WC y 1 toma lateral (Ø40 mm)

Para más información visite la dirección <https://www.jimten.com/es/producto/3557/bciclón-fit2b-triturador-sanitario-con-1-toma-wc-y-1-toma-lateral-O40-mm/>

